

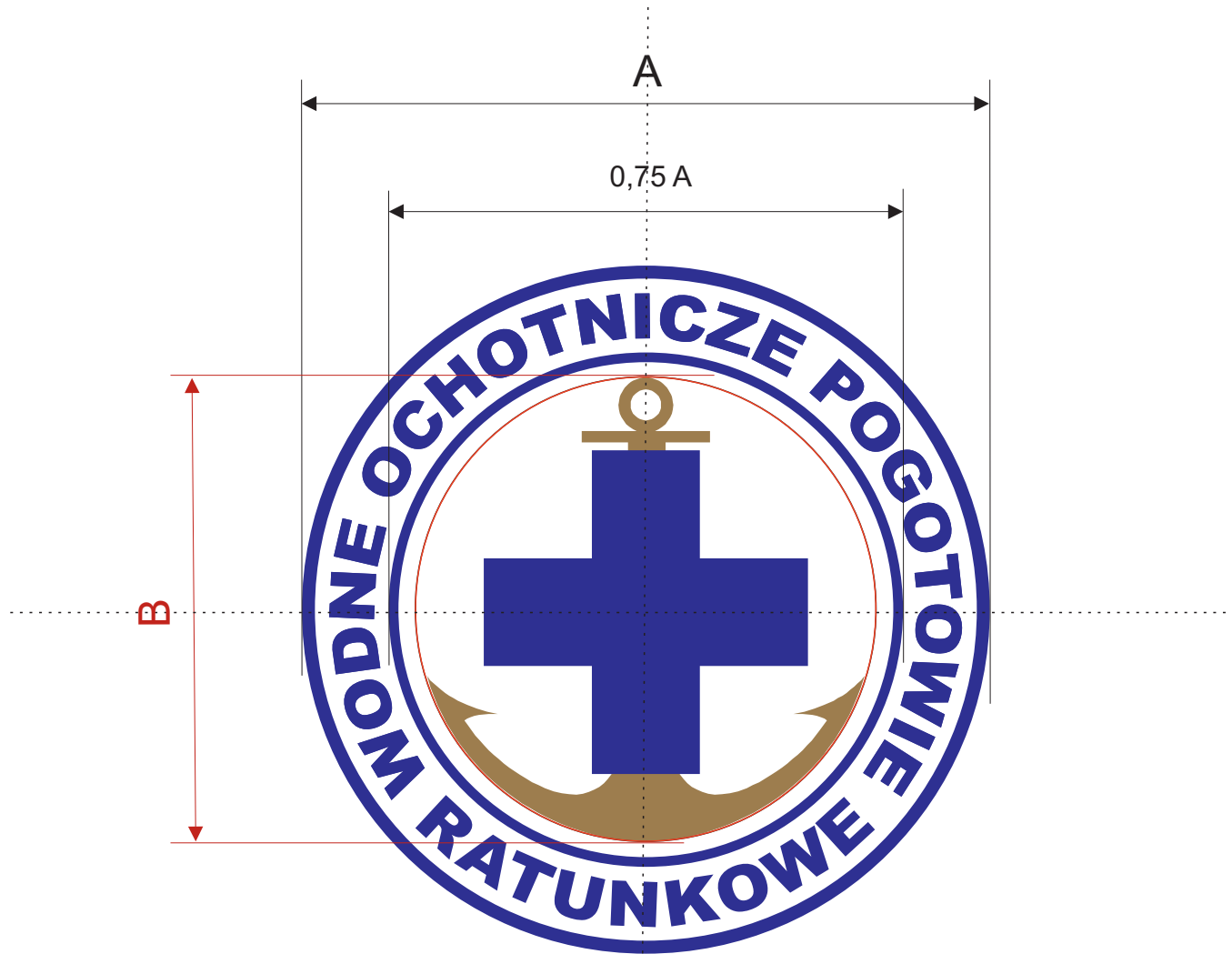
ZNAK GRAFICZNY WOPR

WIDOK OGÓLNY



# ZNAK GRAFICZNY WOPR

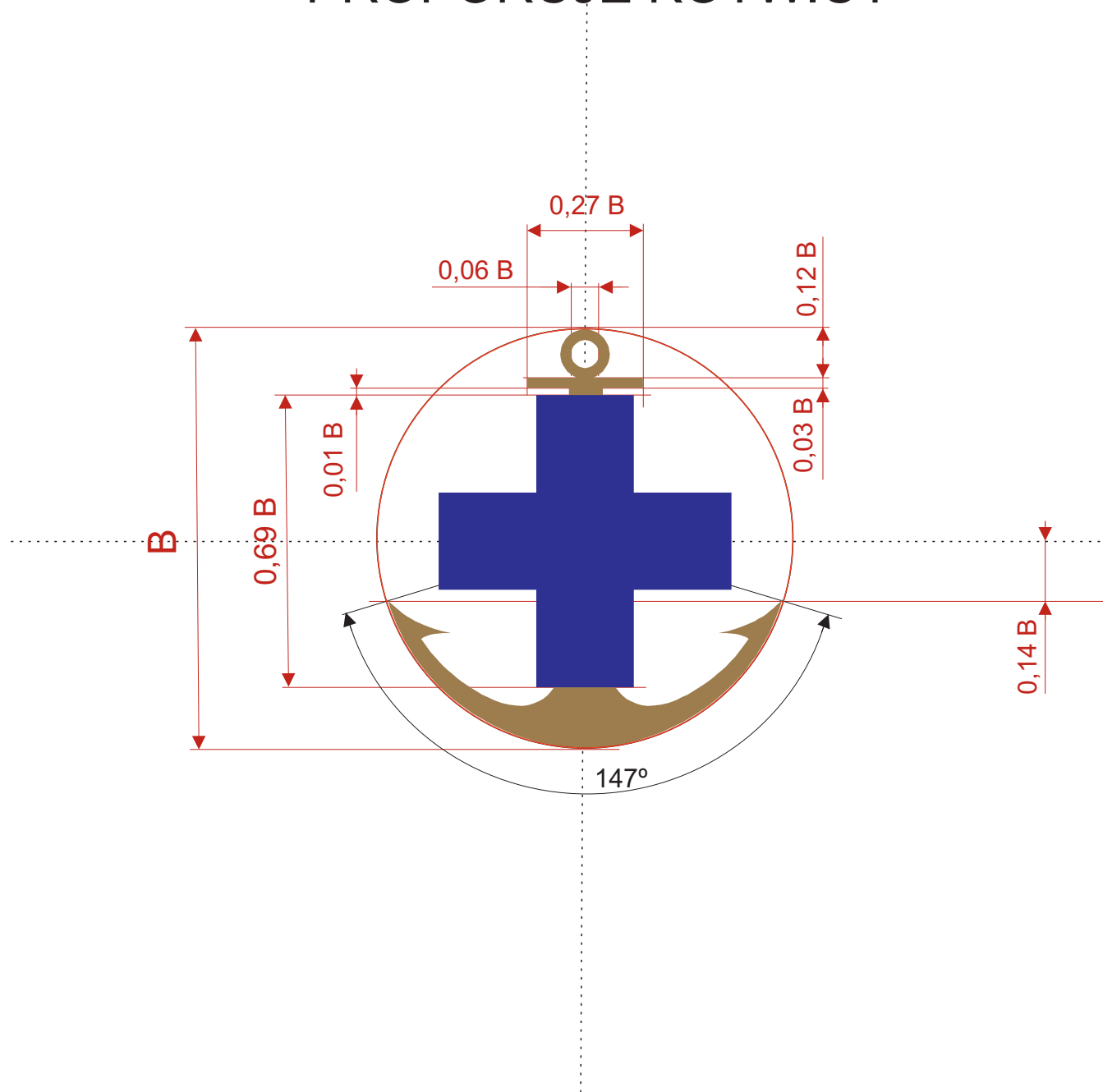
## PROPORCJE GŁÓWNE



$$\frac{A}{B} = \frac{100}{68}$$

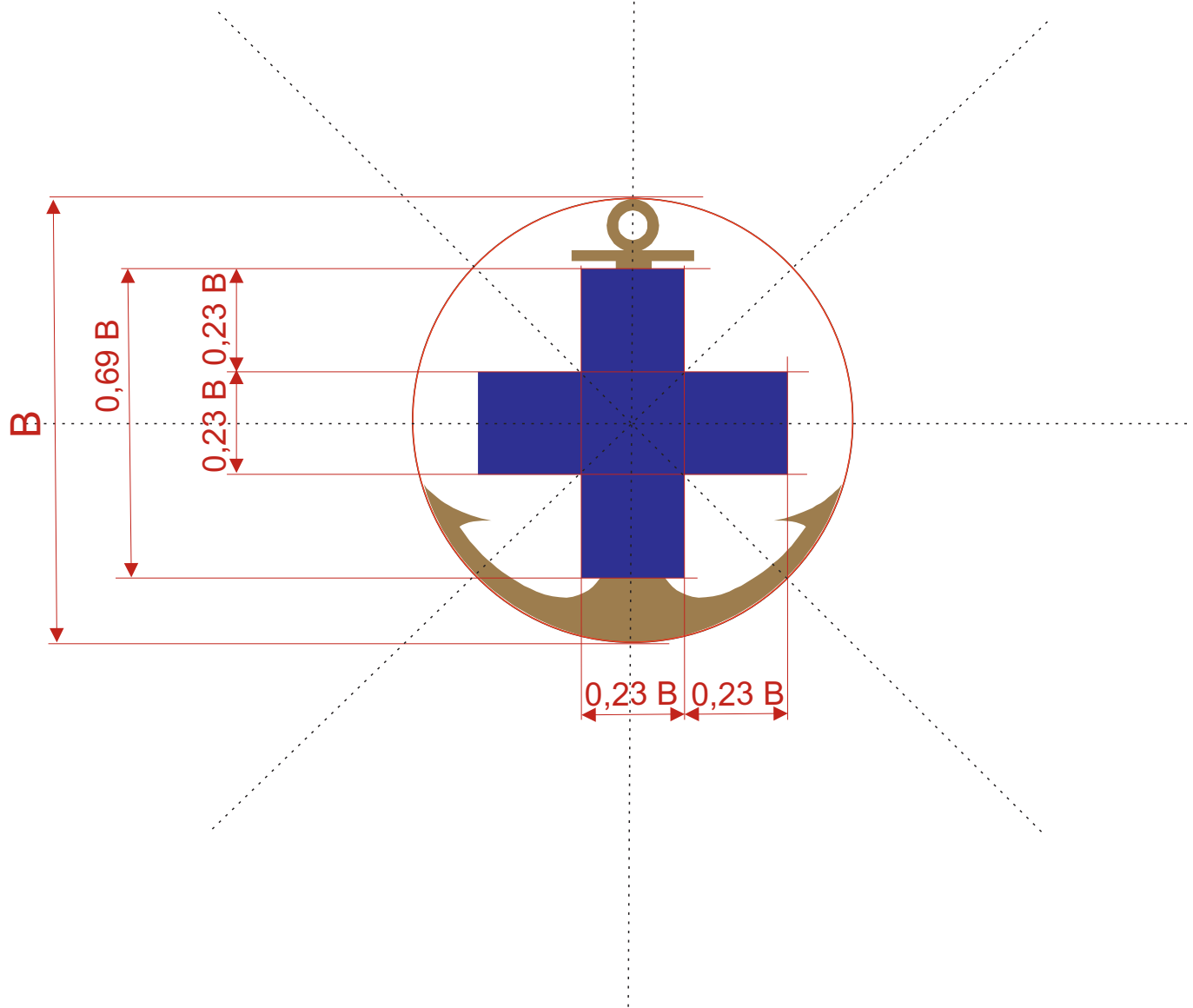
# ZNAK GRAFICZNY WOPR

## PROPORCJE KOTWICY



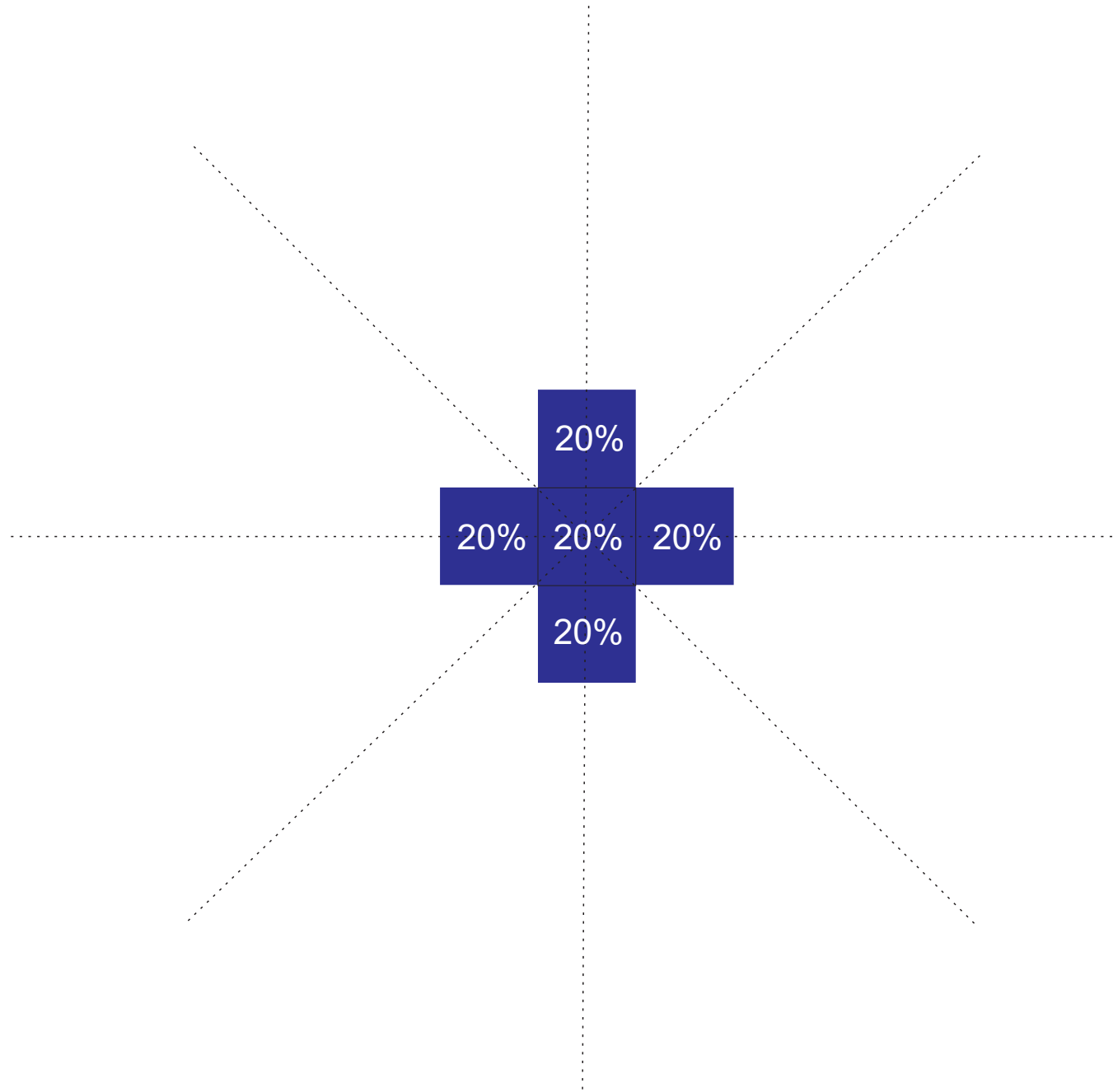
# ZNAK GRAFICZNY WOPR

## PROPORCJE KRZYŻA



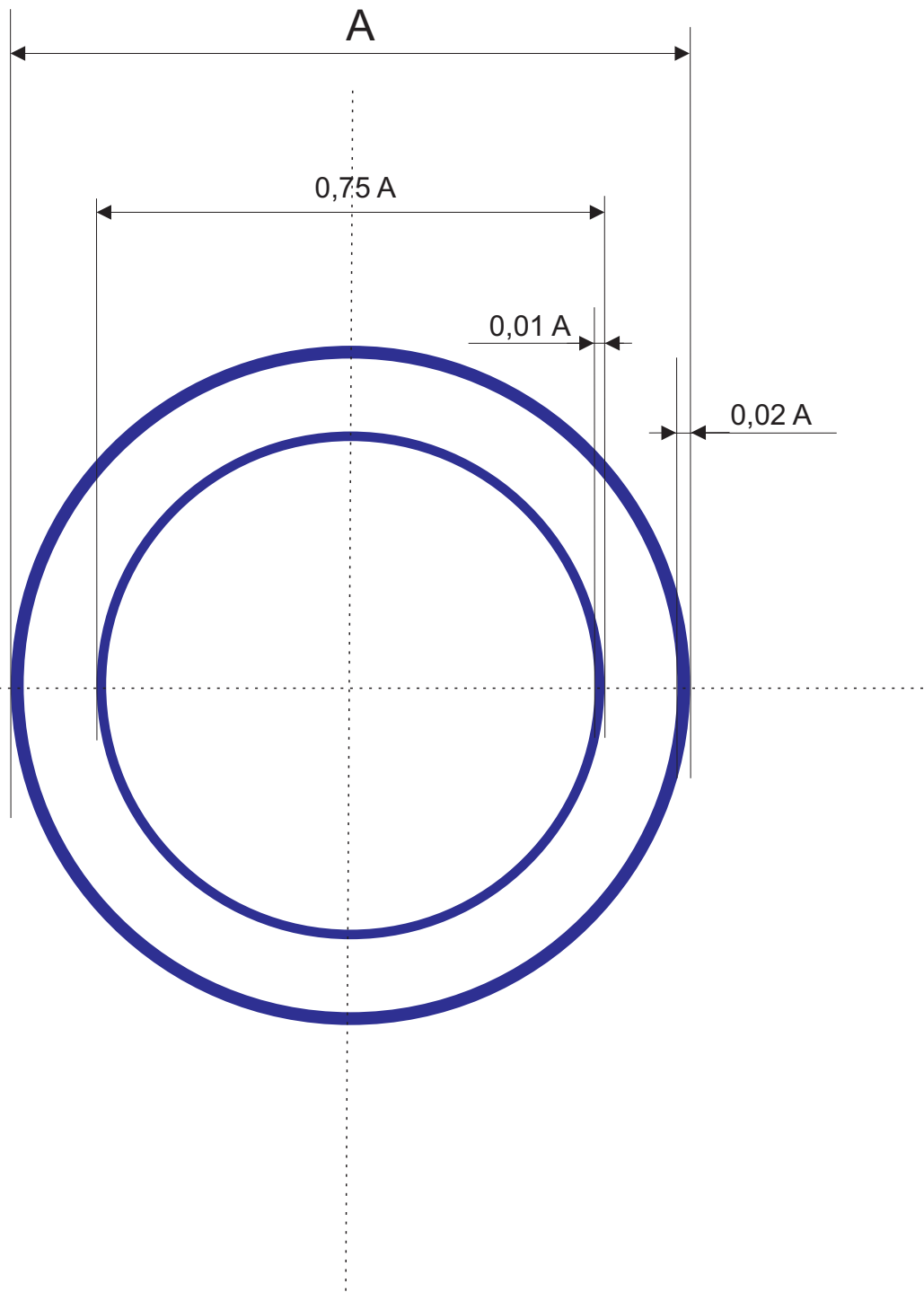
# ZNAK GRAFICZNY WOPR

## PROPORCJE POWIERZCHNIOWE KRZYŻA

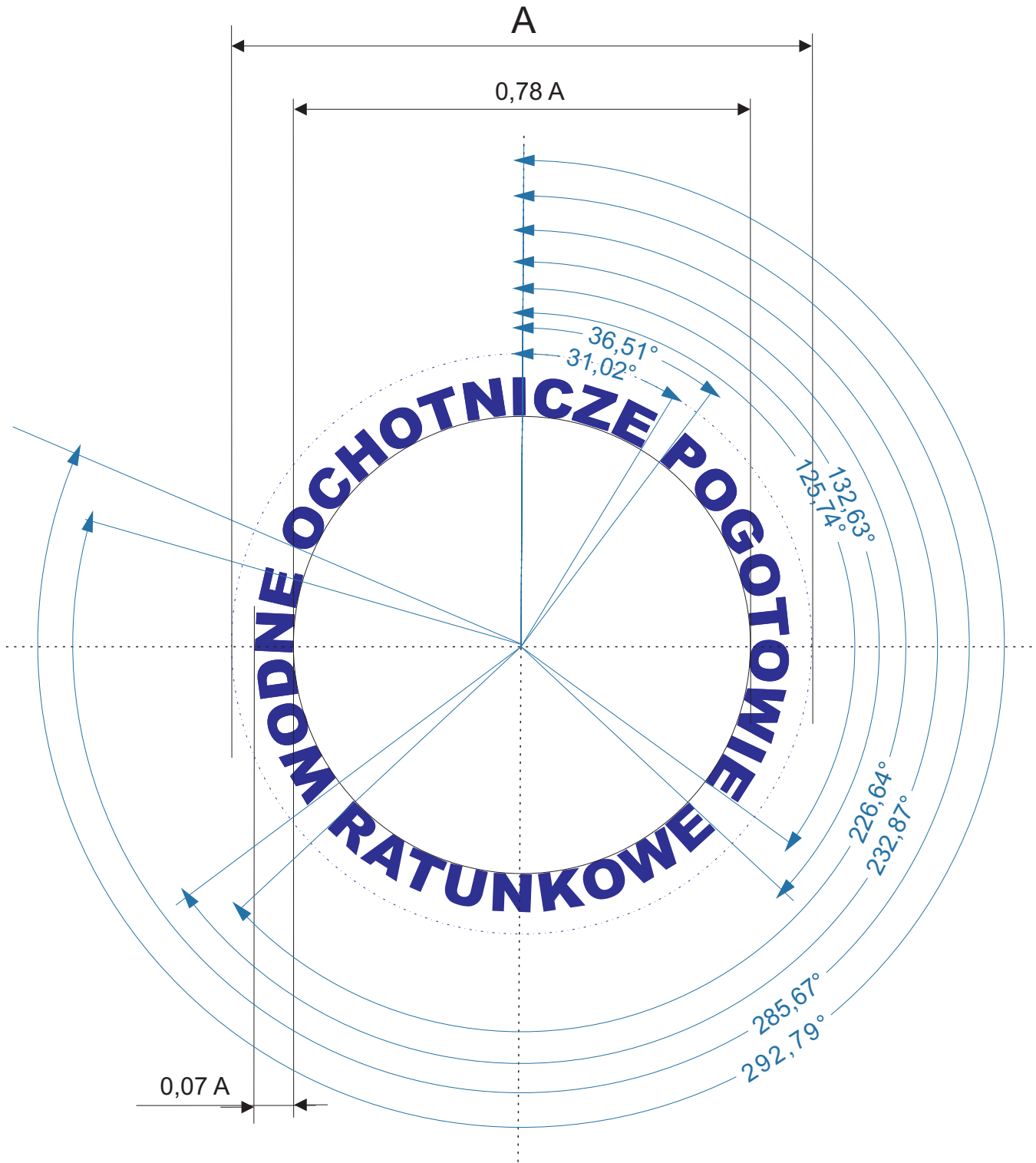


# ZNAK GRAFICZNY WOPR

## PROPORCJE PIERŚCIENI



# ZNAK GRAFICZNY WOPR ROZMIESZCZENIE NAPISU



ZNAK GRAFICZNY WOPR

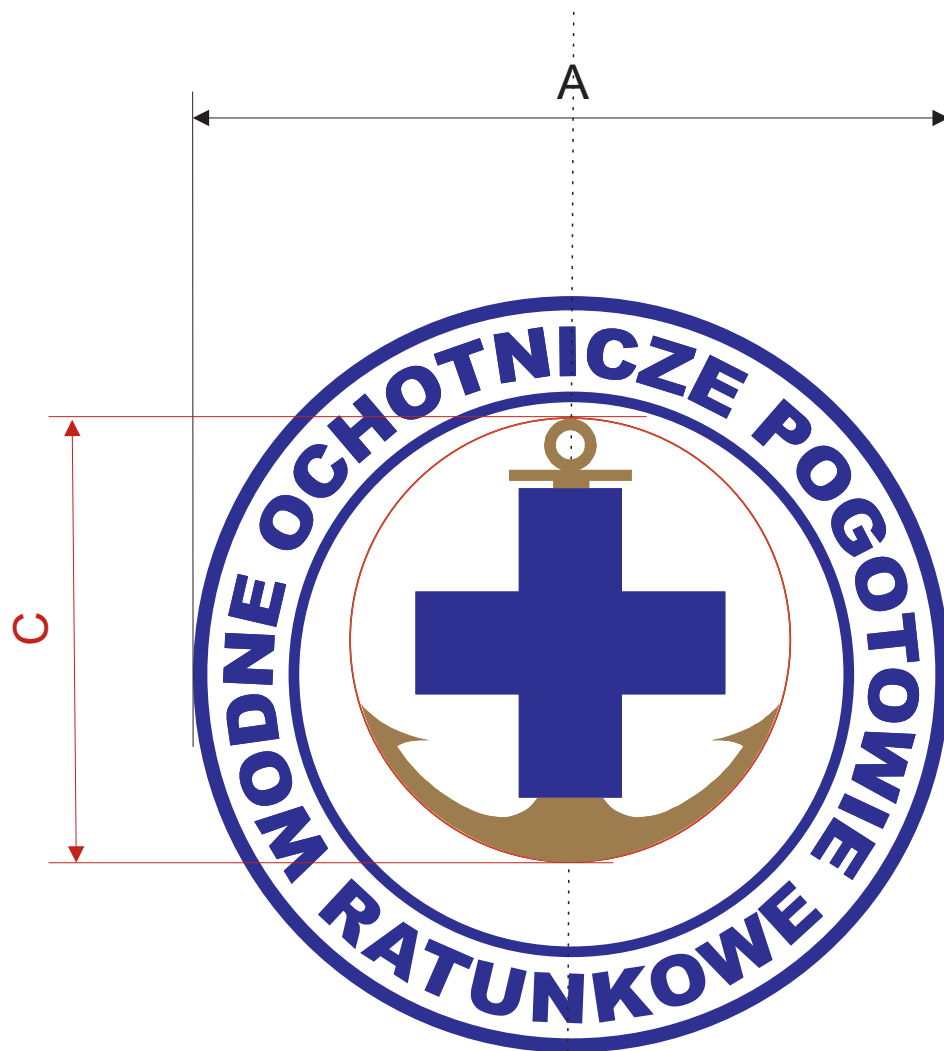
MODYFIKACJA

WIDOK OGÓLNY





ZNAK GRAFICZNY WOPR  
PRPORCJE MODYFIKACJI



$$\frac{A}{C} = \frac{100}{59}$$

ZNAK GRAFICZNY WOPR

MODYFIKACJA KOLORYSTYCZNA  
(przykład)



ZNAK GRAFICZNY WOPR

MODYFIKACJA KOLORYSTYCZNA  
(przykład)



# ZNAK GRAFICZNY WOPR

ROZMIESZCZENIE NA PAGONACH KOSZULI,  
BLUZY, LUB MARYNARKI

